

|  |
|--|
|  |
|--|

|          |
|----------|
| Dato:    |
| Kunde:   |
| Projekt: |



**921**

Ventil til én slags vand, med fast tud.

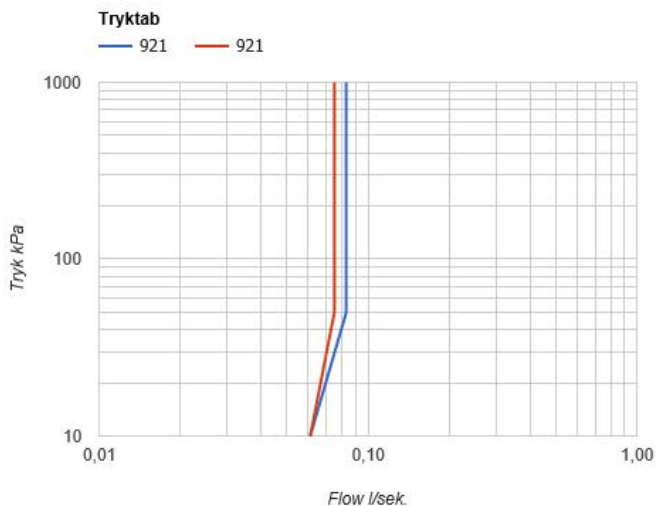
921UP = Ventil for én slags vand med keramisk ventil 900.

921AP = Greb NR17, 225 mm fast tud 020 med vandbesparende luftindblander, 60 mm dækrosetter: 001, 001G.

**Flow**

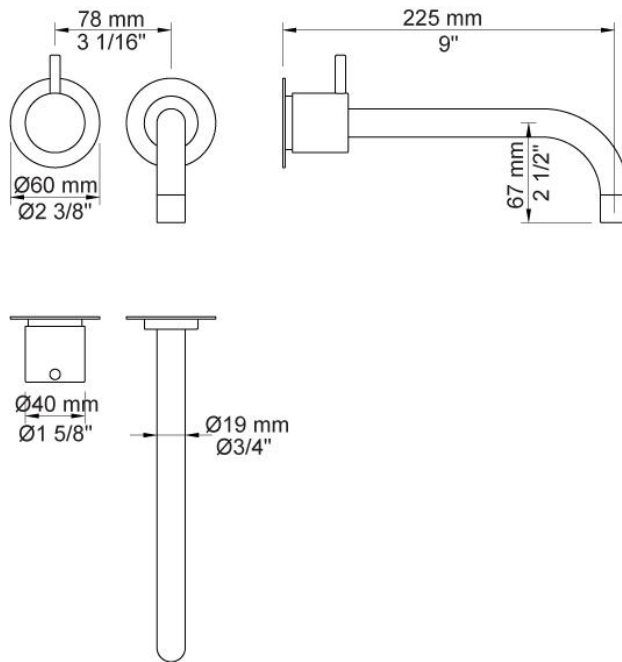
|                   | Psi:      | 14,5 | 29,0 | 43,5 | 58,0 | 72,5 |
|-------------------|-----------|------|------|------|------|------|
| 921               | (gal/min) | 0,8  | 1,1  | 1,3  | 1,3  | 1,3  |
| 921 <sup>1)</sup> | (gal/min) | 0,7  | 1,0  | 1,2  | 1,2  | 1,2  |

<sup>1)</sup> USA standard



**Beskrivelse og tekniske data**

|                    |  |
|--------------------|--|
| Montering          | Armaturet kan bestilles med 15 mm CU rør påloddet tilgange for installation på cu-rørs installationer.<br>Armaturet kan tilsluttes med medleveret 1/2" - 15 mm kompressionskoblinger og lekagesikringsboks til PEX-rør |
| Støjgruppe         | Støjgruppe 1   |
| Forudsat vandstrøm | 0,10   |
| Trykgruppe         | Gruppe 150 kPa (Tryktabet over armaturet ved den forudsatte vandstrøm er mellem 50 og 150 kPa)   |



**Leveres i farverne**

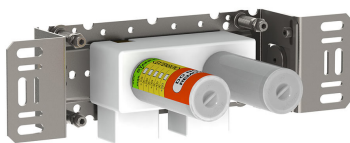
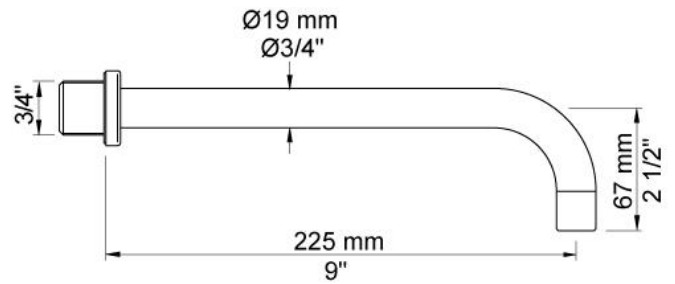
|                         |                                 |
|-------------------------|---------------------------------|
| Farve 02, Grå           | Farve 21, Mørkerød              |
| Farve 04, Blå           | Farve 25, Pink                  |
| Farve 05, Orange        | Farve 27, Mat-sort              |
| Farve 06, Lysegrøn      | Farve 28, Mat-hvid              |
| Farve 08, Gul           | Farve 40, Børstet Rustfrit stål |
| Farve 09, Koksgrå       | Farve 60, Sort                  |
| Farve 12, Mokka         | Farve 61, Børstet sort          |
| Farve 14, Orange-rød    | Farve 62, Dyb sort              |
| Farve 15, Mørkeblå      | Farve 63, Kobber                |
| Farve 16, Krom          | Farve 64, Børstet kobber        |
| Farve 17, Blank sort    | Farve 65, Guld                  |
| Farve 18, Hvid          | Farve 68, Sølv                  |
| Farve 19, Messing natur | Farve 70, Børstet guld          |
| Farve 20, Børstet krom  |                                 |



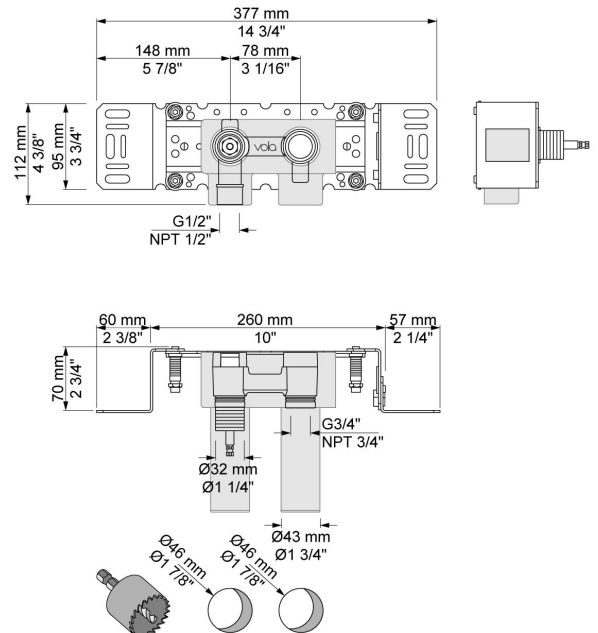
**001**  
Dækroset, Ø60 mm.  
Hulstørrelse: 30 mm.



**020**  
225 mm fast tud med vandbesparende luftindblander.



**900**  
Ventil med fast afgangsmuffe. Med pex-rørsikring.



**NR17**

Greb til 600, 700, 800, 900, 1500, 2800, 2900, S20, S21, S40 og S42.

