

--

Dato:
Kunde:
Projekt:



590G

Et-grebsblender med keramisk ventilenhed, til sargmontage 500, svingbar tud 090G med vandbesparende luftindblander.

Højde: 185 mm.

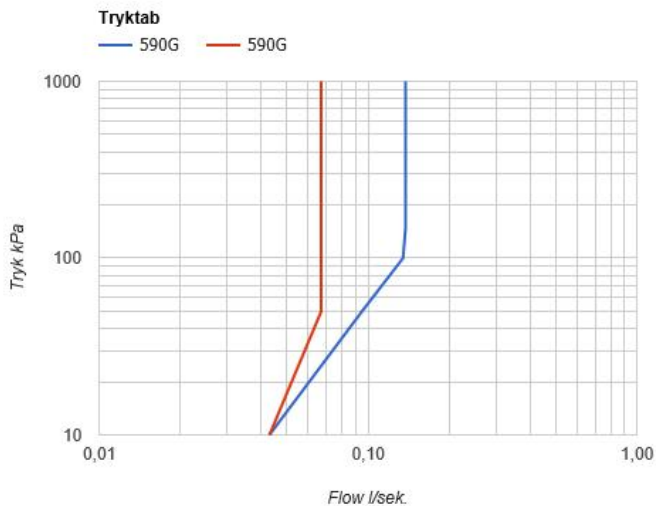
Hulstørrelse, blander: 42 mm.

Hulstørrelse, tud: 22 mm.

Flow

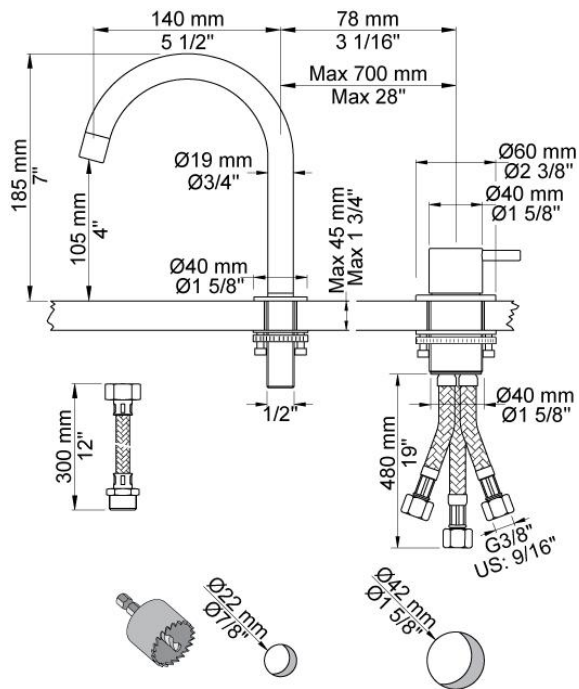
	Psi:	14,5	29,0	43,5	58,0	72,5
590G	(gal/min)	1,3	1,8	2,2	2,2	2,2
590G ¹⁾	(gal/min)	0,6	0,9	1,1	1,1	1,1

¹⁾ USA Standard



Beskrivelse og tekniske data

Montering	Tilgang nedefra gennem fleksible tilslutningslanger med 3/8" omløber eller kan bestilles med 10 mm CU-rør.
Støjgruppe	Støjgruppe 1
Forudsat vandstrøm	0,10
Trykgruppe	Gruppe 150 kPa (Tryktabet over armaturet ved den forudsatte vandstrøm er mellem 50 og 150 kPa)



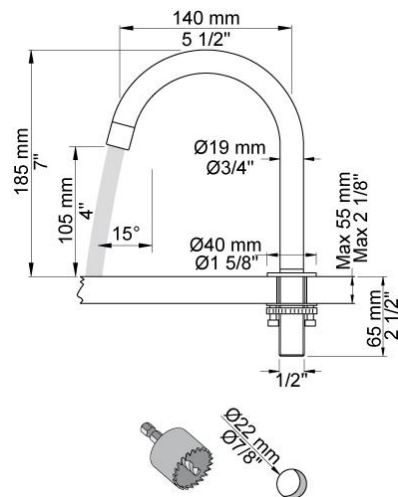
Leveres i farverne

Farve 02, Grå	Farve 21, Mørkerød
Farve 04, Blå	Farve 25, Pink
Farve 05, Orange	Farve 27, Mat-sort
Farve 06, Lysegrøn	Farve 28, Mat-hvid
Farve 08, Gul	Farve 40, Børstet Rustfrit stål
Farve 09, Koksgrå	Farve 60, Sort
Farve 12, Mokka	Farve 61, Børstet sort
Farve 14, Orange-rød	Farve 62, Dyb sort
Farve 15, Mørkeblå	Farve 63, Kobber
Farve 16, Krom	Farve 64, Børstet kobber
Farve 17, Blank sort	Farve 65, Guld
Farve 18, Hvid	Farve 68, Sølv
Farve 19, Messing natur	Farve 70, Børstet guld
Farve 20, Børstet krom	



090G

Svingbar tud med vandbesparende luftindblander.
 Højde: 185 mm.
 Hulstørrelse: 22 mm.



500

Et-grebsblander til sargmontage.
 Hulstørrelse: 42 mm.

