

--

Dato:
Kunde:
Projekt:



5123CK

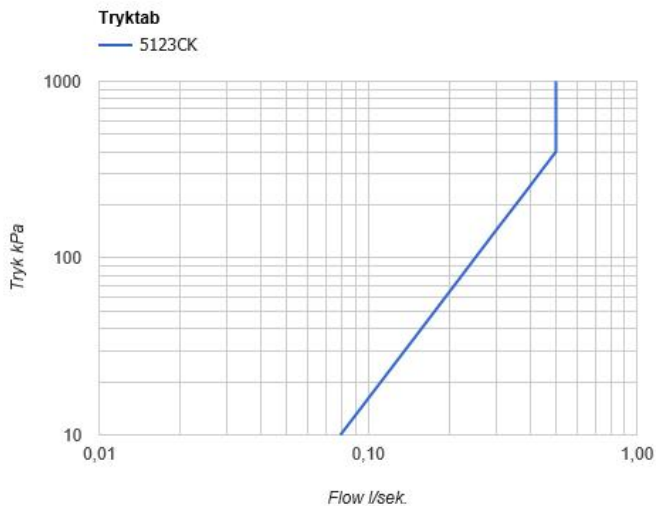
Termostatblander med fast tud.

5123CKUP = ¾" termostatblander 5100.

5123CKAP = Greb NR51, termostatgreb NR52, 225 mm fast tud 020C, trehjulsplade 60 x 231 mm 5003K.

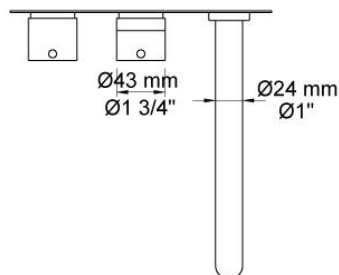
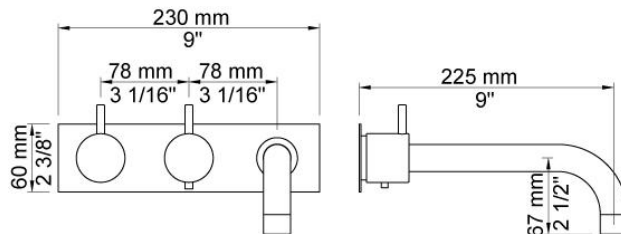
Flow

	Psi:	14,5	29,0	43,5	58,0	72,5
5123CK	(gal/min)	4,0	5,6	6,9	7,9	7,9



Beskrivelse og tekniske data

Montering	Armaturet kan bestilles med 15 mm CU rør påloddet tilgange for installation på cu-rørs installationer. Armaturet kan tilsluttes med de medleveret ½" - 15 mm eller ½" - 18mm kompressionskoblinger og lekagesikringsbokse for PEX-rør.
Støjgruppe	Støjgruppe 2
Forudsat vandstrøm	0,30
Trykgruppe	Gruppe 300 kPa (Tryktabet over armaturet ved den forudsatte vandstrøm er mellem 150 og 300 kPa)



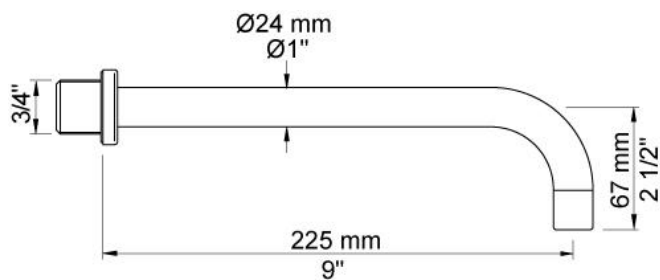
Leveres i farverne

Farve 02, Grå	Farve 21, Mørkerød
Farve 04, Blå	Farve 25, Pink
Farve 05, Orange	Farve 27, Mat-sort
Farve 06, Lysegrøn	Farve 28, Mat-hvid
Farve 08, Gul	Farve 40, Børstet Rustfrit stål
Farve 09, Koksgrå	Farve 60, Sort
Farve 12, Mokka	Farve 61, Børstet sort
Farve 14, Orange-rød	Farve 62, Dyb sort
Farve 15, Mørkeblå	Farve 63, Kobber
Farve 16, Krom	Farve 64, Børstet kobber
Farve 17, Blank sort	Farve 65, Guld
Farve 18, Hvid	Farve 68, Sølv
Farve 19, Messing natur	Farve 70, Børstet guld
Farve 20, Børstet krom	



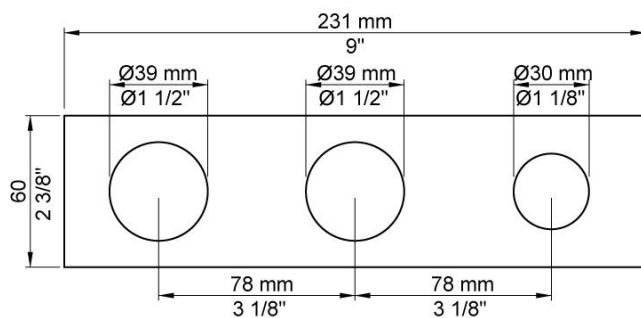
020C

225 mm fast tud, stor vandmængde Ø24 mm.



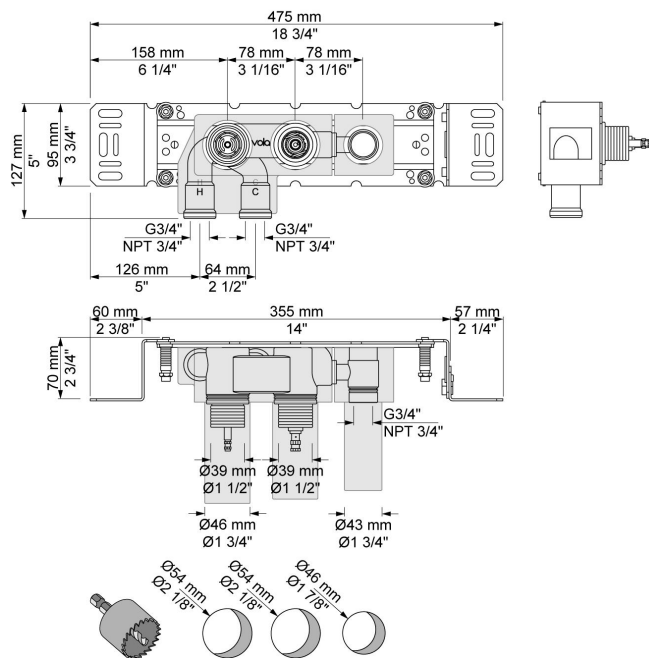
5003K

Tre-hulsplade til 3/4" termostat. 60 x 231 mm.
Huller Ø39 mm, Ø39 mm og Ø30 mm.



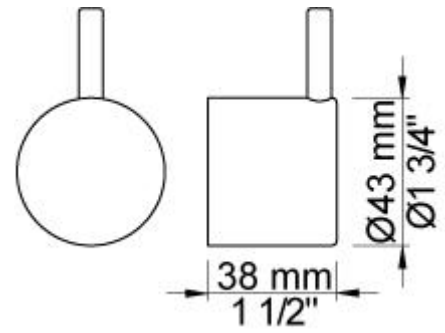
5100

Indbygningstermostat med fast afgangsmuffe.
3/4" tilslutning til pexrør.





NR51
Betjeningsgreb til serie 5000.



NR52
Termostatgreb til serie 5000.

