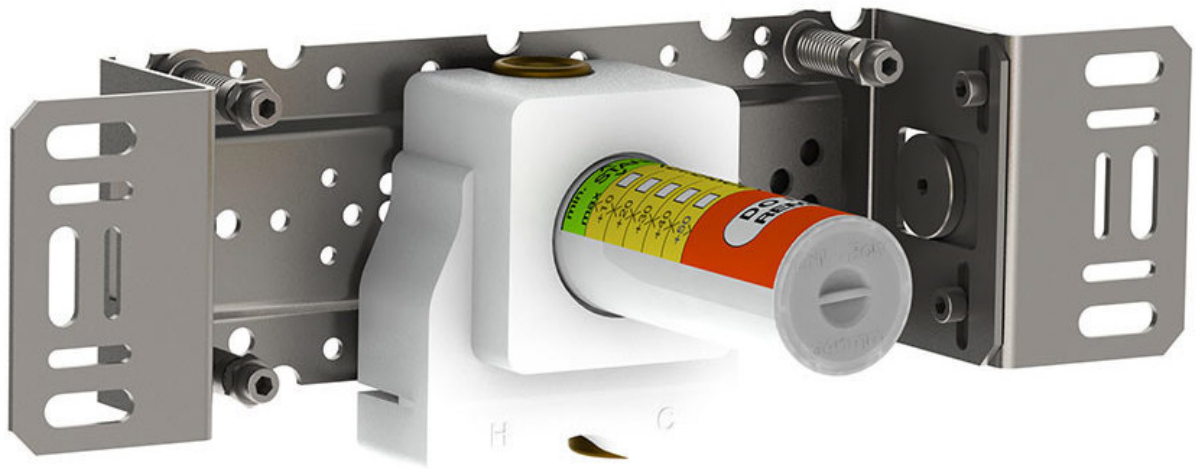
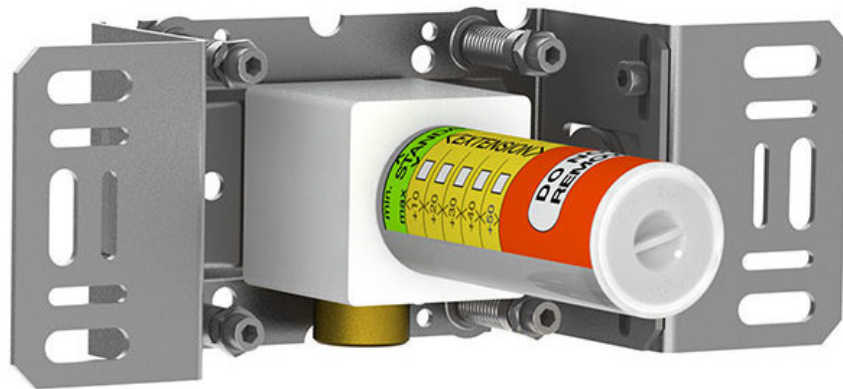


--

Dato:
Kunde:
Projekt:

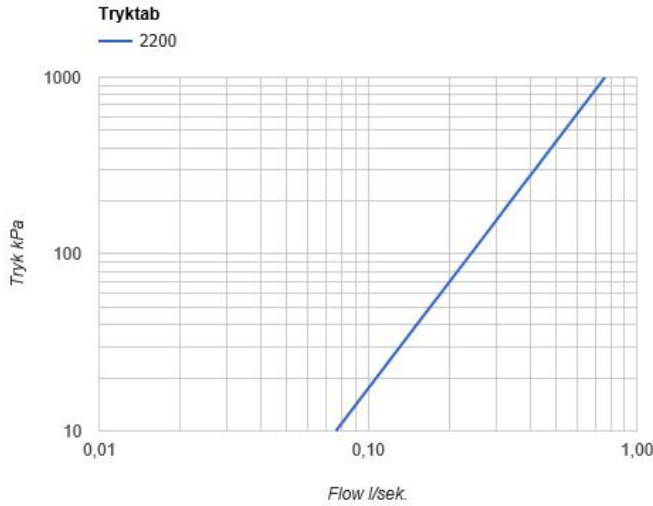


2200

Et-grebsblander for stor vandmængde, med løs afgangsmuffe 200M. Med pex-rørsikring.

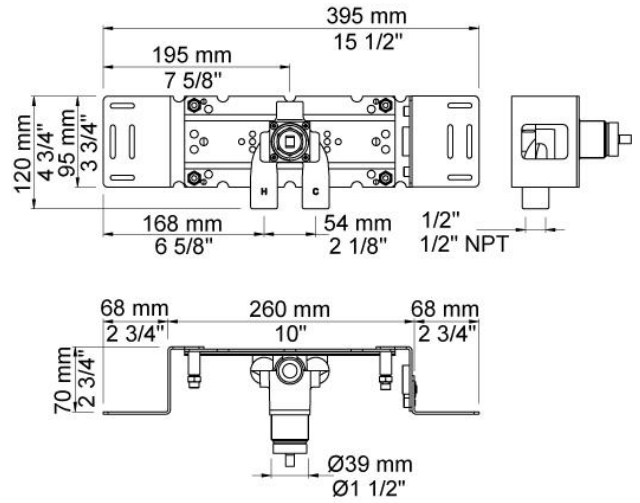
Flow

	Psi:	14,5	29,0	43,5	58,0	72,5
2200	(gal/min)	3,8	5,4	6,6	7,6	8,5

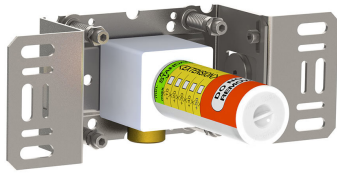


Beskrivelse og tekniske data

Montering	Armaturet kan bestilles med 15 mm CU rør påloddet tilgange for installation på cu-rørs installationer. Armaturet kan tilsluttes med medleveret 1/2" - 15 mm kompressionskoblinger og leakagesikringsboks til PEX-rør
Støjgruppe	Støjgruppe 2
Forudsat vandstrøm	0,30
Trykgruppe	Gruppe 300 kPa (Tryktabet over armaturet ved den forudsatte vandstrøm er mellem 150 og 300 kPa)



Leveres i farverne



200M

Løs afgangsmuffe.
 Tilgang: 1/2".
 Afgang: 3/4".

