

| |
|--|
| |
|--|

| |
|----------|
| Dato: |
| Kunde: |
| Projekt: |

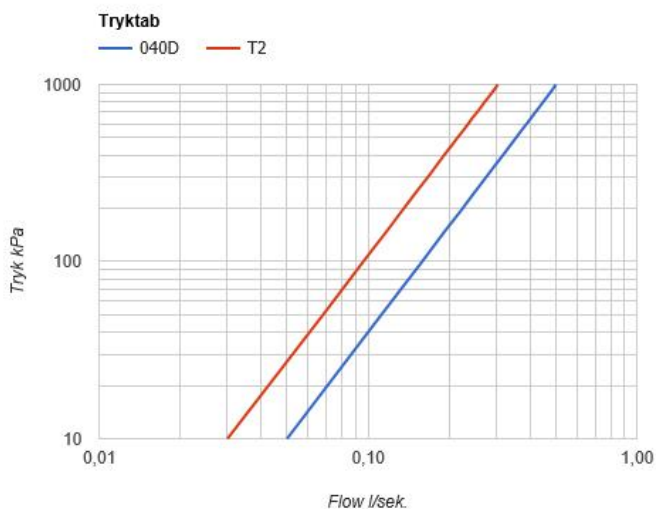


2144DT8T3

Et-grebsblander med keramisk ventilenhed 2100, greb NR21, 200 mm kartud med omskifter og håndbruser 040D, 4-hulsplade 2004B, holder for håndbruser T8, sæbemagnet T3.

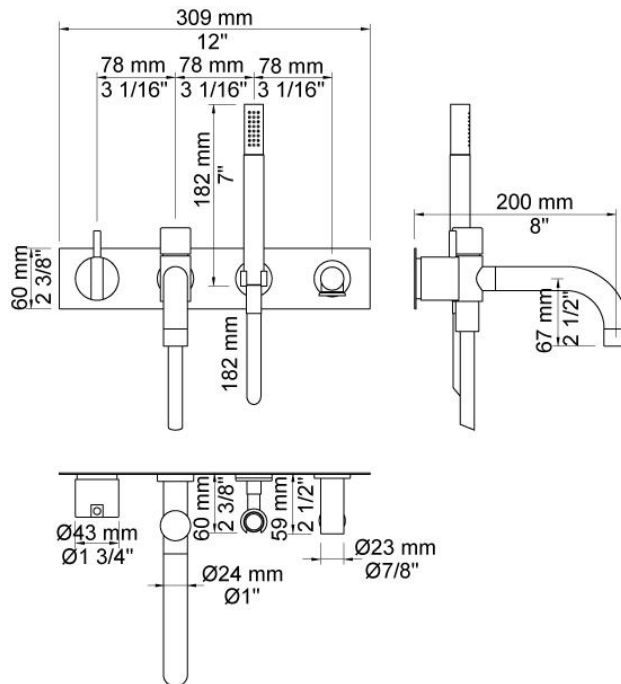
Flow

| | Psi: | 14,5 | 29,0 | 43,5 | 58,0 | 72,5 |
|------|-----------|------|------|------|------|------|
| 040D | (gal/min) | 2,5 | 3,6 | 4,4 | 5,0 | 5,6 |
| T2 | (gal/min) | 1,5 | 2,2 | 2,6 | 3,1 | 3,4 |



Beskrivelse og tekniske data

| | |
|--------------------|---|
| Montering | Armaturet kan tilsluttes med medleveret 1/2" - 15 mm kompressionskoblinger og lekagesikringsboks til PEX-rør Armaturet kan bestilles med 15 mm CU rør påloddet tilgange for installation på cu-rørs installationer. |
| Støjgruppe | Støjgruppe 2 |
| Forudsat vandstrøm | 0,30 |
| Trykgruppe | Gruppe >300 kPa (Tryktabet over armaturet ved den forudsatte vandstrøm er over 300 kPa. Forudsætningerne for dimosionering efter forenklet beregning er ikke opfyldt) |
| Bemærkninger | Armatur med angivelse >300 kan ikke klassificeres i en trykgruppe, da tryktabet ved den forudsatte vandstrøm er større end 300 kPa |



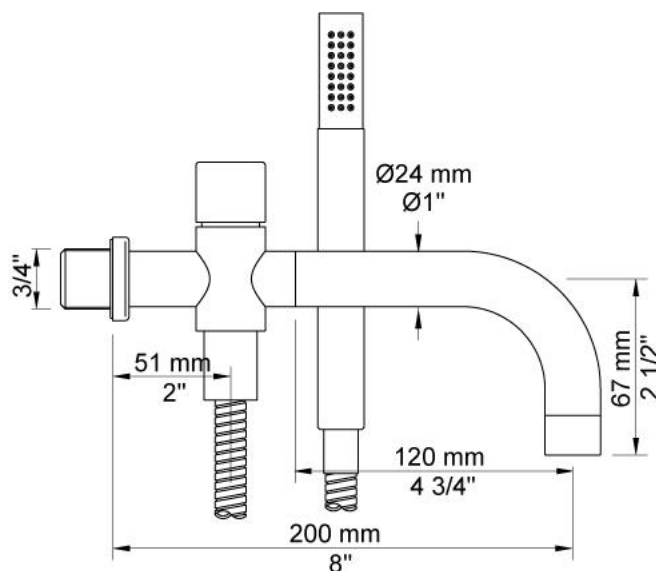
Leveres i farverne

| | |
|-------------------------|---------------------------------|
| Farve 02, Grå | Farve 21, Mørkerød |
| Farve 04, Blå | Farve 25, Pink |
| Farve 05, Orange | Farve 27, Mat-sort |
| Farve 06, Lysegrøn | Farve 28, Mat-hvid |
| Farve 08, Gul | Farve 40, Børstet Rustfrit stål |
| Farve 09, Koksgrå | Farve 60, Sort |
| Farve 12, Mokka | Farve 61, Børstet sort |
| Farve 14, Orange-rød | Farve 62, Dyb sort |
| Farve 15, Mørkeblå | Farve 63, Kobber |
| Farve 16, Krom | Farve 64, Børstet kobber |
| Farve 17, Blank sort | Farve 65, Guld |
| Farve 18, Hvid | Farve 68, Sølv |
| Farve 19, Messing natur | Farve 70, Børstet guld |
| Farve 20, Børstet krom | |



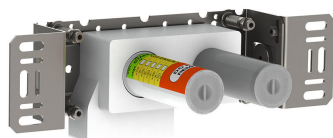
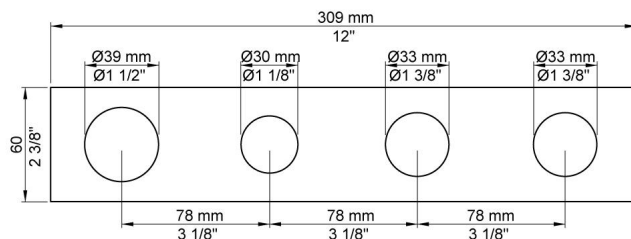
040D

200 mm kar/bidettud med omskifter for håndbruser, inkl. håndbruser T2.



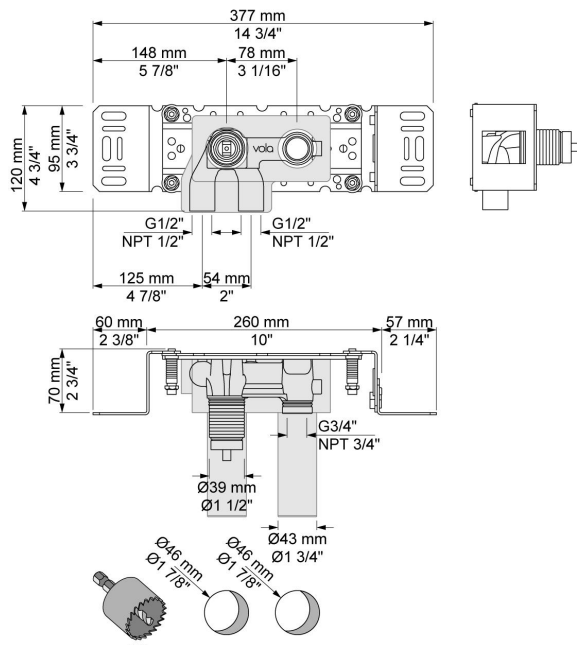
2004B

4-huls dækplade, 309x60 mm, $\text{Ø}39/\text{Ø}30/\text{Ø}33/\text{Ø}33 \text{ mm}$



2100

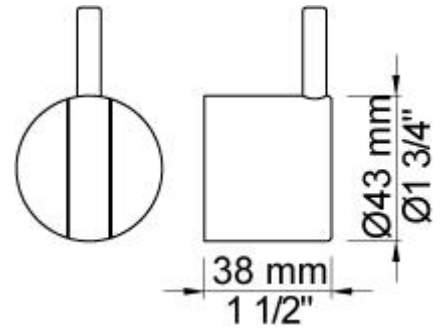
Et-grebsblender for stor vandmængde, med fast afgangsmuffe. Med pex-rørsikring.





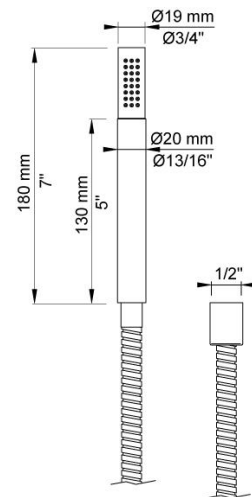
NR21

Greb til 2100, 2200, 2300, 2400.



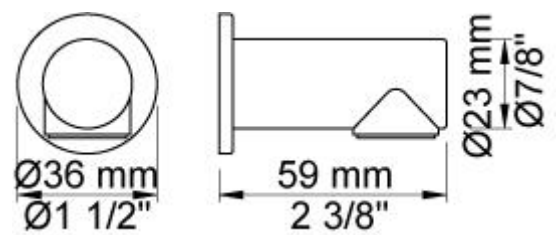
T2

Håndbruser inkl. 1500 mm slange.



T3

Sæbemagnet.





T8
Håndbruseholder, lav montage.

