

--

Dato:
Kunde:
Projekt:

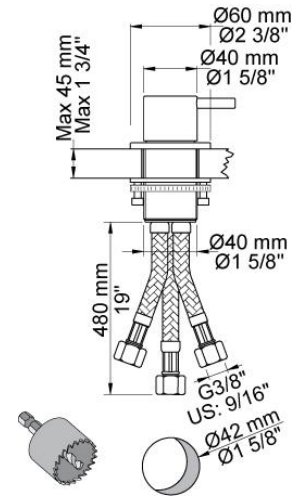


PSB Singapore

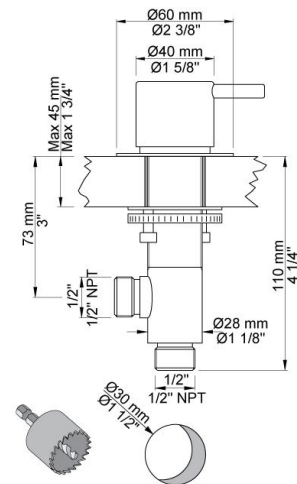




500
Et-grebsblander til sargmontage.
Hulstørrelse: 42 mm.



S50
Stopventil med keramisk ventil, til sargmontage S50, 60 mm dækroset 001G.
Med kontraventil. 1/2" tilgang/afgang.
Hulstørrelse: 30 mm.



T1
Udtrækkelig håndbruser inkl 1500 mm slange. Pladetykkelse: Max. 45 mm.
Hulstørrelse: 30 mm. leveres som

