

--

Dato:
Kunde:
Projekt:



FS1

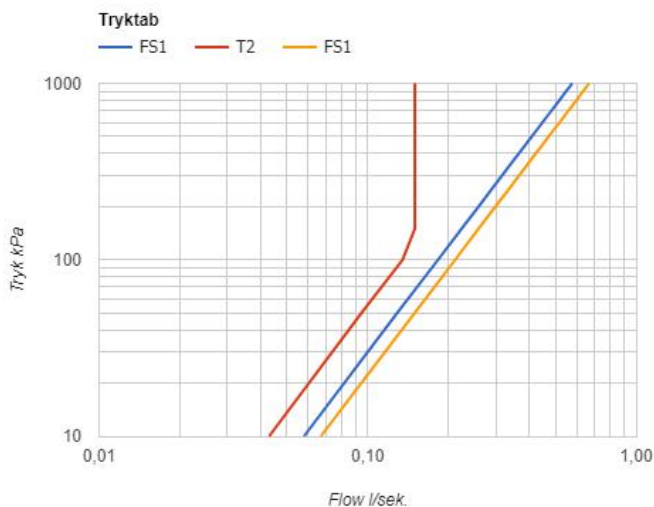
Armatur til fritstående badekar med svingbar tud.Højde 1080 mm. FS1UP = Indbygningsdele til FS1..FS1AP = Synlige dele til FS1.Leveres også med højde 930 mm.Hvis flisebelægningen er tykkere end 15 mm, bestilles forlængerdele. Bestilles disse sammen med FS1, leveres de uden beregning.

Flow

	Bar:	1,0	2,0	3,0	4,0	5,0
FS1 ¹⁾	(l/min)	11,0	15,5	19,0	21,9	24,5
FS1 ²⁾	(l/min)	12,7	18,0	22,0	25,4	28,4
T2	(l/min)	5,2	7,3	9,0	9,0	9,0

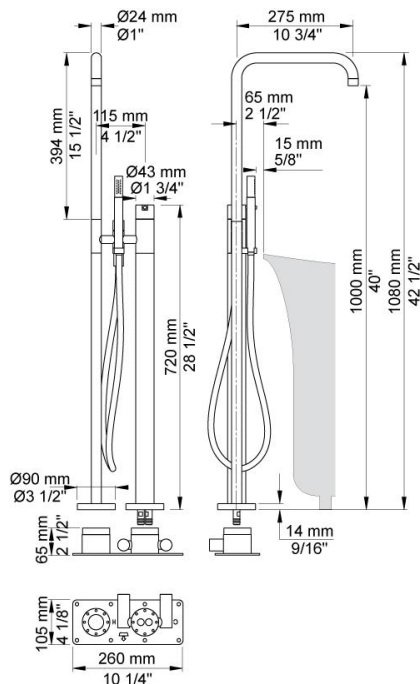
¹⁾ Standard Aerator VR624D

²⁾ Strainer VR624E



Beskrivelse og tekniske data

Montering	Armaturet kan tilsluttes med medleveret 1/2" - 15 mm kompressionskoblinger og lekagesikringsboks til PEX-rør.
Støjgruppe	Støjgruppe 1
Forudsat vandstrøm	0,30
Trykgruppe	Gruppe 300 kPa (Tryktabet over armaturet ved den forudsatte vandstrøm er mellem 150 og 300 kPa)
Bemærkninger	Data er for den største forudsatte vandstrøm til denne kombination.



Leveres i farverne

Farve 02, Grå	Farve 21, Mørkerød
Farve 04, Blå	Farve 25, Pink
Farve 05, Orange	Farve 27, Mat-sort
Farve 06, Lysegrøn	Farve 28, Mat-hvid
Farve 08, Gul	Farve 40, Børstet Rustfrit stål
Farve 09, Koksgrå	Farve 60, Sort
Farve 12, Mokka	Farve 61, Børstet sort
Farve 14, Orange-rød	Farve 62, Dyb sort
Farve 15, Mørkeblå	Farve 63, Kobber
Farve 16, Krom	Farve 64, Børstet kobber
Farve 17, Blank sort	Farve 65, Guld
Farve 18, Hvid	Farve 68, Sølv
Farve 19, Messing natur	Farve 70, Børstet guld
Farve 20, Børstet krom	