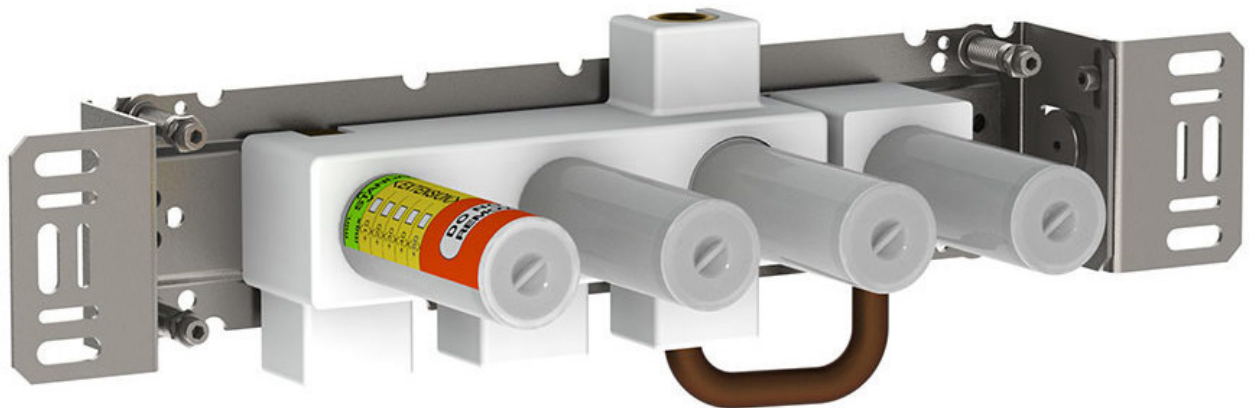
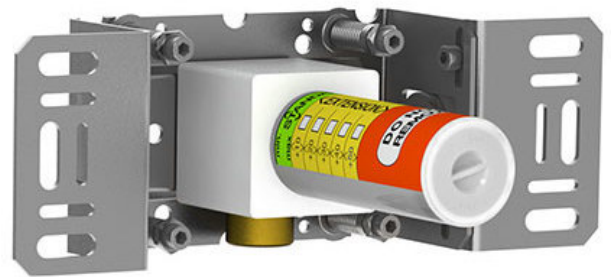


--

Dato:
Kunde:
Projekt:

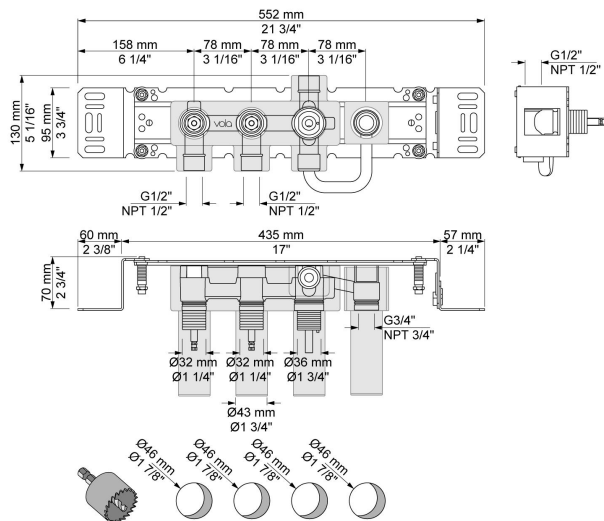
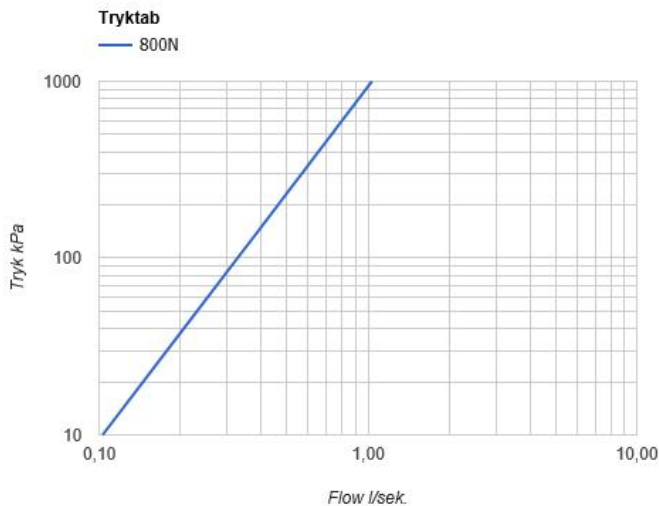


800N

To-grebsblender med omskifter, med en fast afgangsmuffe og en løs afgangsmuffe 200M.
Med pex-rørsikring.

Flow

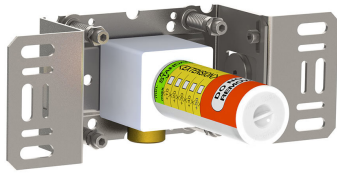
	Bar:	1,0	2,0	3,0	4,0	5,0
800N	(l/min)	19,6	27,8	34,0	39,3	43,9



Leveres i farverne

Beskrivelse og tekniske data

Montering	Armaturet kan bestilles med 15 mm CU rør påloddet tilgange for installation på cu-rørs installationer. Armaturet kan tilsluttes med medleveret 1/2" - 15 mm kompressionskoblinger og lekagesikringsboks til PEX-rør
Støjgruppe	Støjgruppe 1
Forudsat vandstrøm	0,30
Trykgruppe	Gruppe 150 kPa (Tryktabet over armaturet ved den forudsatte vandstrøm er mellem 50 og 150 kPa)



200M

Løs afgangsmuffe.
 Tilgang: 1/2".
 Afgang: 3/4".

