

--

Dato:
Kunde:
Projekt:

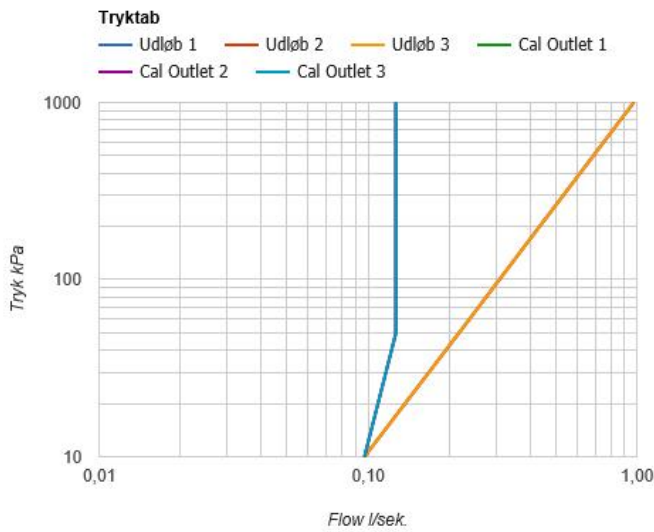


5400A3

3-vejs termostatblander med 3 løse afgangsmuffer 200M.
 3/4" tilslutning til pexrør.

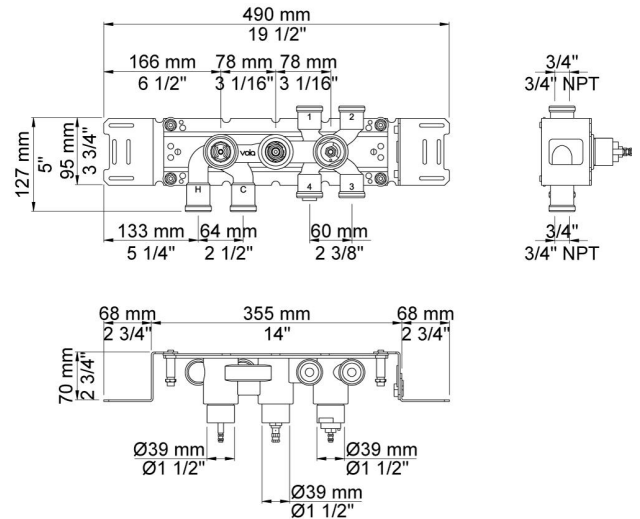
Flow

	Bar:	1,0	2,0	3,0	4,0	5,0
Udløb 1	(l/min)	18,5	26,1	32,0	37,0	41,3
Udløb 2	(l/min)	18,5	26,1	32,0	37,0	41,3
Udløb 3	(l/min)	18,5	26,1	32,0	37,0	41,3
Cal Outlet 1	(l/min)	4,4	6,2	7,6	7,6	7,6
Cal Outlet 2	(l/min)	4,4	6,2	7,6	7,6	7,6
Cal Outlet 3	(l/min)	4,4	6,2	7,6	7,6	7,6

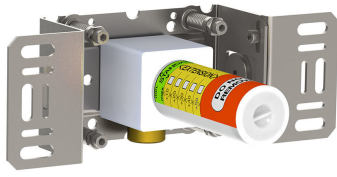


Beskrivelse og tekniske data

Montering	Armaturet kan tilsluttes med de medleveret 1/2" - 15 mm eller 1/2" - 18mm kompressionskoblinger og lekagesikringsbokse for PEX-rør. Armaturet kan bestilles med 15 mm CU rør påloddet tilgange for installation på cu-rørs installationer.
Støjgruppe	Støjgruppe 2
Forudsat vandstrøm	0,35
Trykgruppe	Gruppe 300 kPa (Tryktabet over armaturet ved den forudsatte vandstrøm er mellem 150 og 300 kPa)



Leveres i farverne

**200M**

Løs afgangsmuffe.
 Tilgang: ½".
 Afgang: ¾".

