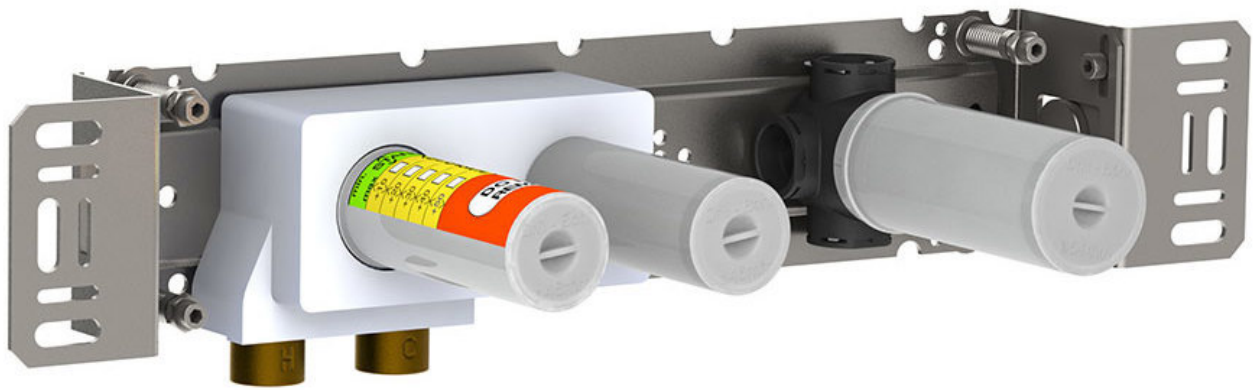


|  |
|--|
|  |
|--|

|          |
|----------|
| Dato:    |
| Kunde:   |
| Projekt: |

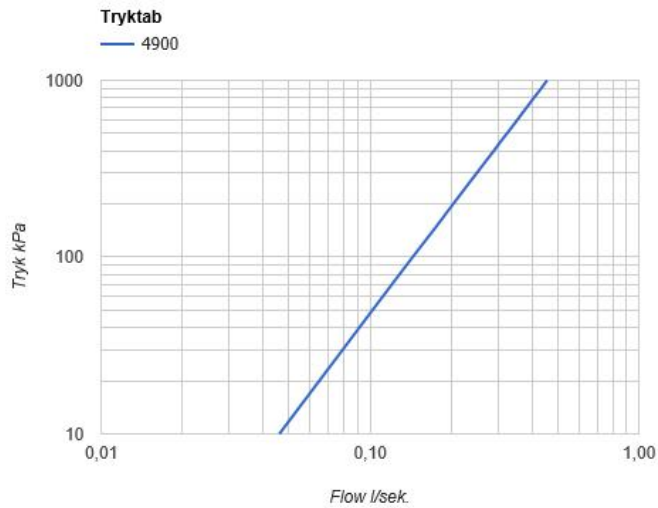


**4900**

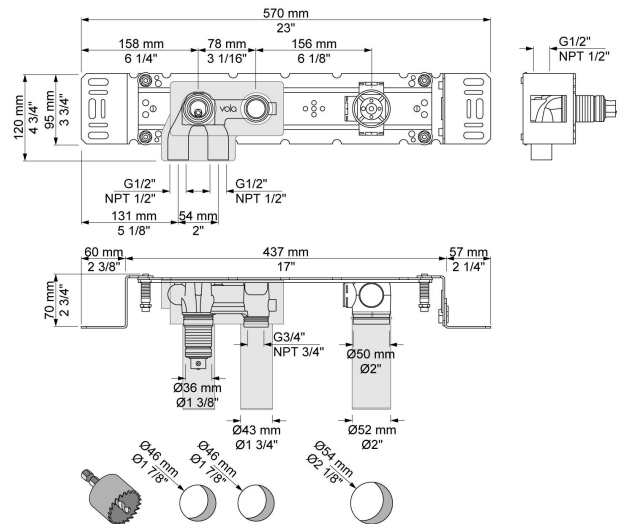
Indbygningsblander til berøingsfri betjening.  
Elektronikbox VR2618 medleveres.

**Flow**

|      | Bar:    | 1,0 | 2,0  | 3,0  | 4,0  | 5,0  |
|------|---------|-----|------|------|------|------|
| 4900 | (l/min) | 8,7 | 12,2 | 15,0 | 17,3 | 19,4 |

**Beskrivelse og tekniske data**

|                    |  |
|--------------------|--|
| Montering          | Elektronikboks 3/8" - Armatur 1/2"   |
| Støjgruppe         | Støjgruppe 1   |
| Forudsat vandstrøm | 0,10   |
| Trykgruppe         | Gruppe 150 kPa (Tryktabet over armaturet ved den forudsatte vandstrøm er mellem 50 og 150 kPa) |



**Leveres i farverne**

**VR2618**

Elektronikboks til HV1E, HV1EN, 4911, 4921, 4911VS og 4921VS.

