

--

Dato:
Kunde:
Projekt:



2281ST

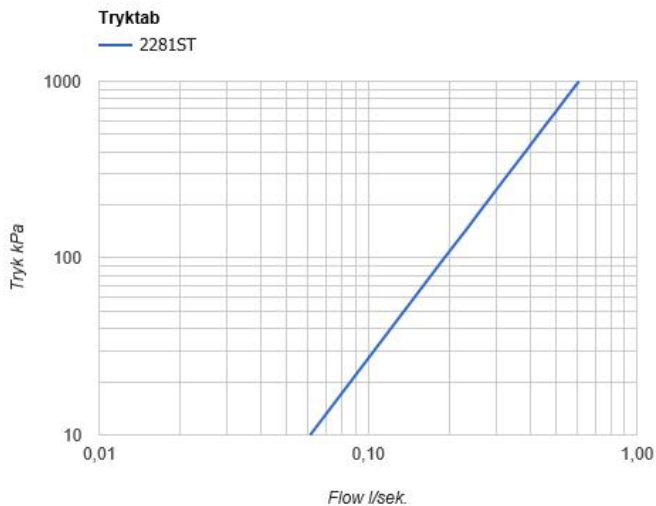
Et-grebsblander med hovedbruser.

2281STUP = Et-grebsblander med keramisk ventilenhed 2200.

2281STAP = Greb NR21, hovedbruser 080ST, 60 mm dækroset 2001.

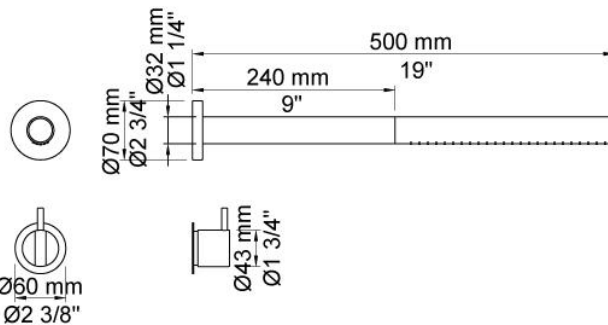
Flow

	Bar:	1,0	2,0	3,0	4,0	5,0
2281ST	(l/min)	11,6	16,3	20,0	23,1	25,8



Beskrivelse og tekniske data

Montering	Armaturet kan tilsluttes med medleveret 1/2" - 15 mm kompressionskoblinger og lekagesikringsboks til PEX-rør. Armaturet kan bestilles med 15 mm CU rør påloddet tilgange for installation på cu-rørs installationer.
Støjgruppe	Støjgruppe 2
Forudsat vandstrøm	0,15
Trykgruppe	Gruppe 150 kPa (Tryktabet over armaturet ved den forudsatte vandstrøm er mellem 50 og 150 kPa)

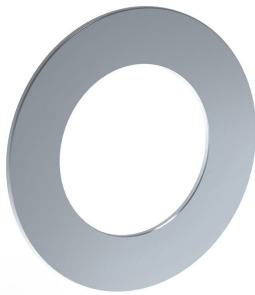
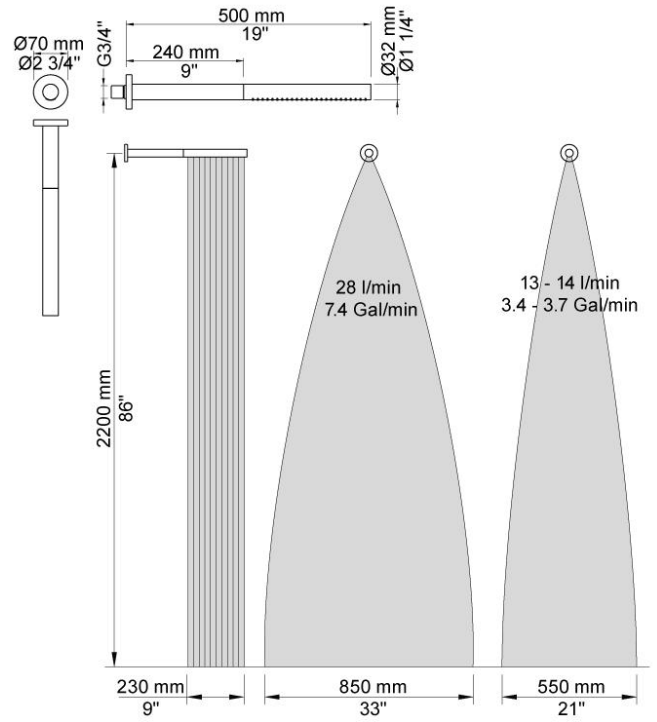


Leveres i farverne

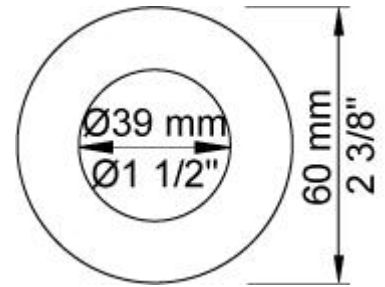
Farve 02, Grå	Farve 21, Mørkerød
Farve 04, Blå	Farve 25, Pink
Farve 05, Orange	Farve 27, Mat-sort
Farve 06, Lysegrøn	Farve 28, Mat-hvid
Farve 08, Gul	Farve 40, Børstet Rustfrit stål
Farve 09, Koksgrå	Farve 60, Sort
Farve 12, Mokka	Farve 61, Børstet sort
Farve 14, Orange-rød	Farve 62, Dyb sort
Farve 15, Mørkeblå	Farve 63, Kobber
Farve 16, Krom	Farve 64, Børstet kobber
Farve 17, Blank sort	Farve 65, Guld
Farve 18, Hvid	Farve 68, Sølv
Farve 19, Messing natur	Farve 70, Børstet guld
Farve 20, Børstet krom	

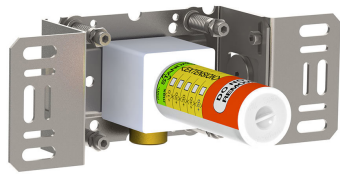


080ST
Hovedbruser, 500 mm.



2001
60 mm dækroset.
Hul Ø39 mm.



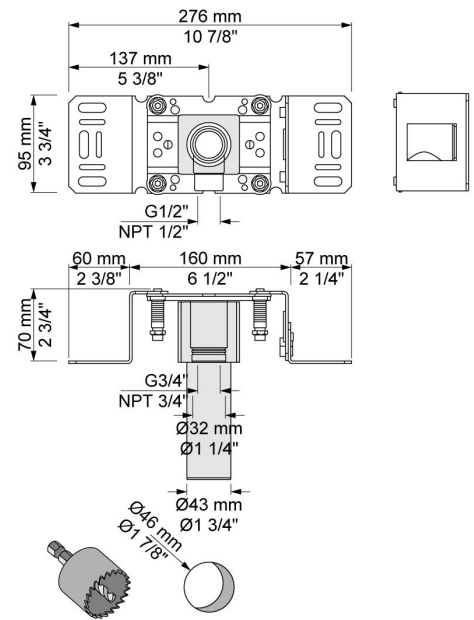


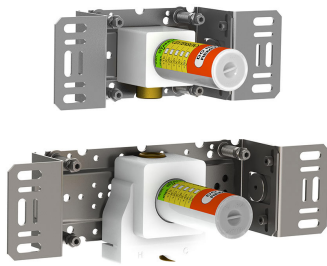
200M

Løs afgangsmuffe.

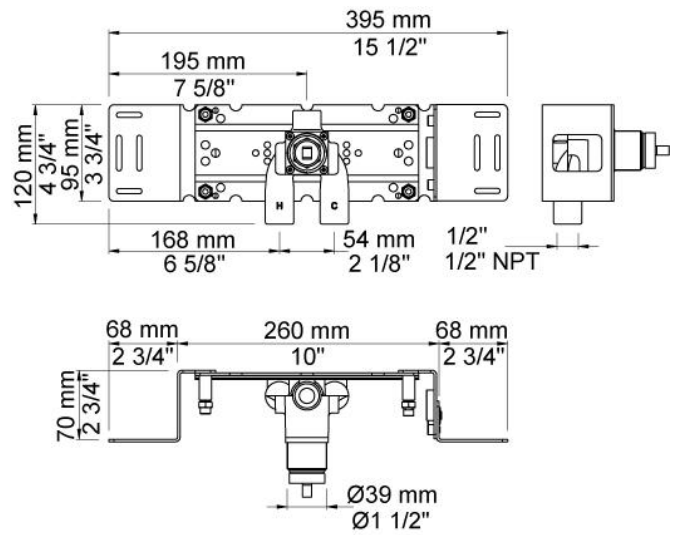
Tilgang: 1/2".

Afgang: 3/4".





2200
 Et-grebsblander for stor vandmængde,
 med løs afgangsmuffe 200M.
 Med pex-rørsikring.



NR21
 Greb til 2100, 2200, 2300, 2400.

