

--

Dato:
Kunde:
Projekt:

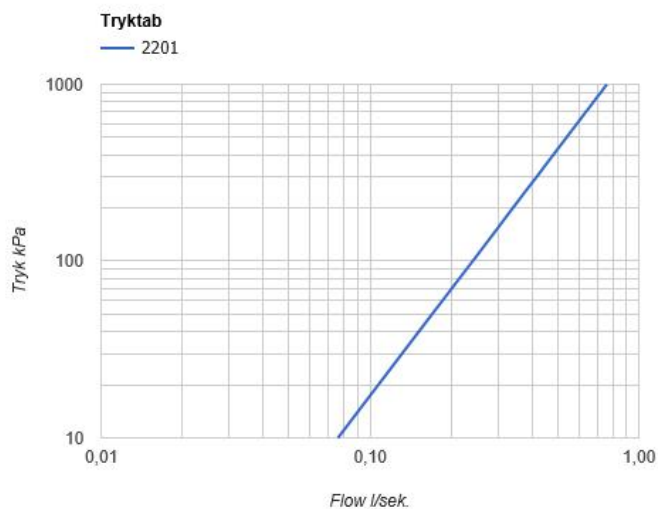


2201

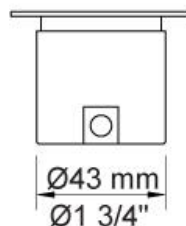
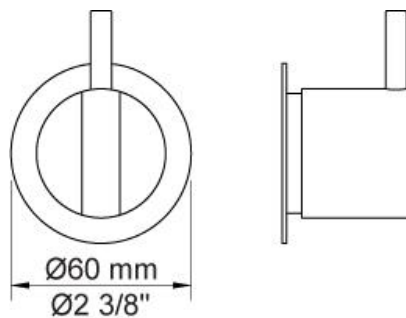
Et-grebsblander med keramisk ventilenhed. 2201UP = Et-grebsblander 2200V. 2201AP = Greb NR21, 60 mm dækroset 2001.VVS nr. 717700700, farve 16 krom.VVS nr. 717700781, farve 20 børstet krom.VVS nr. 717700740, farve 40 rustfrit stål.

Flow

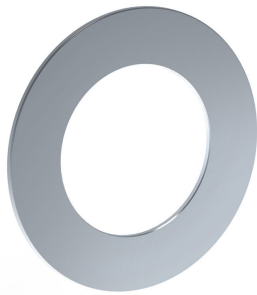
	Bar:	1,0	2,0	3,0	4,0	5,0
2201	(l/min)	14,4	20,4	25,0	28,9	32,3

**Beskrivelse og tekniske data**

Montering	Armaturet kan bestilles med 15 mm CU rør påloddet tilgange for installation på cu-rørs installationer. Armaturet kan tilsluttes med medleveret ½" - 15 mm kompressionskoblinger og lekagesikringsboks til PEX-rør
Støjgruppe	Støjgruppe 2
Forudsat vandstrøm	0,30
Trykgruppe	Gruppe 300 kPa (Tryktabet over armaturet ved den forudsatte vandstrøm er mellem 150 og 300 kPa)

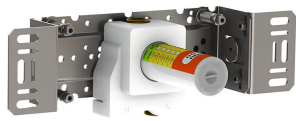
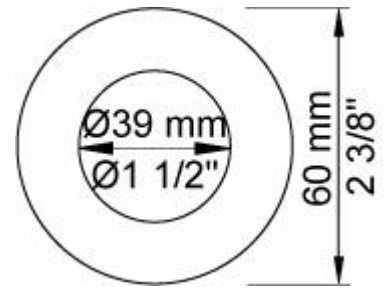
**Leveres i farverne**

Farve 02, Grå	Farve 21, Mørkerød
Farve 04, Blå	Farve 25, Pink
Farve 05, Orange	Farve 27, Mat-sort
Farve 06, Lysegrøn	Farve 28, Mat-hvid
Farve 08, Gul	Farve 40, Børstet Rustfrit stål
Farve 09, Koksgrå	Farve 60, Sort
Farve 12, Mokka	Farve 61, Børstet sort
Farve 14, Orange-rød	Farve 62, Dyb sort
Farve 15, Mørkeblå	Farve 63, Kobber
Farve 16, Krom	Farve 64, Børstet kobber
Farve 17, Blank sort	Farve 65, Guld
Farve 18, Hvid	Farve 68, Sølv
Farve 19, Messing natur	Farve 70, Børstet guld
Farve 20, Børstet krom	



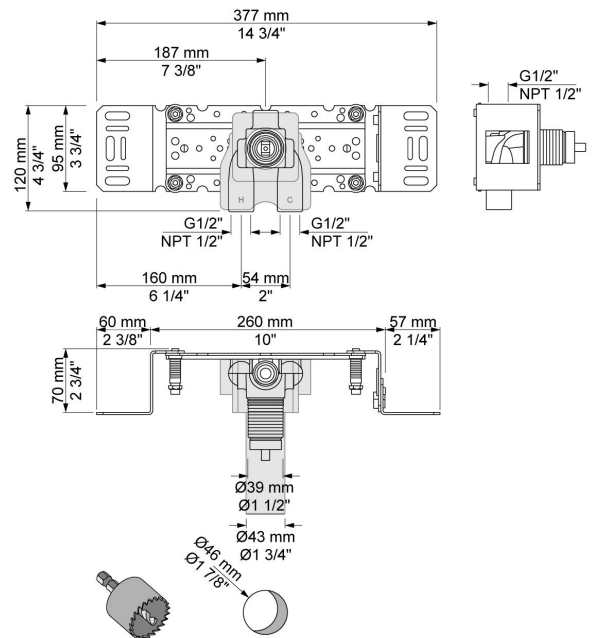
2001

60 mm dækroset. Hul Ø39 mm.VVS nr. 727646100, farve 16 krom.VVS nr. 727646181, farve 20 børstet krom.VVS nr. 727646140, farve 40 rustfrit stål.



2200V

Et-grebsblender for stor vandmængde uden afgangsmuffe 200M. Med pex-rørsikring.VVS nr. 715118700



NR21

Greb til 2100, 2200, 2300, 2400. VVS nr. 715144100, farve 16 krom.VVS nr. 715144181, farve 20 børstet krom.VVS nr. 715144140, farve 40 rustfrit stål.

