

--

Dato:
Kunde:
Projekt:

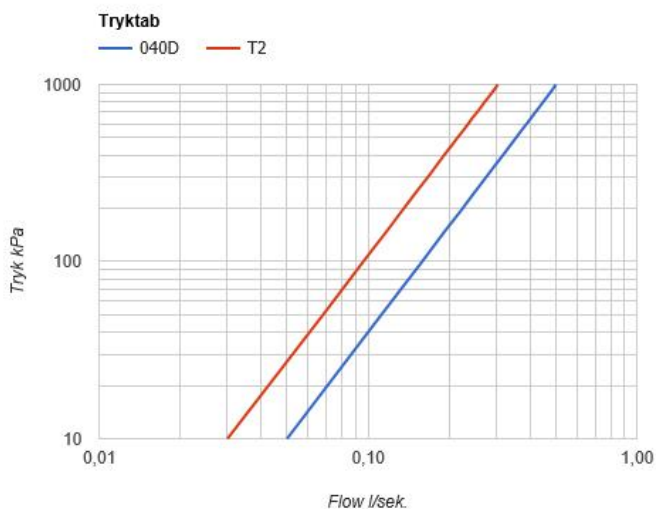


2144DT8T3

Et-grebsblander med keramisk ventilenhed 2100, greb NR21, 200 mm kartud med omskifter og håndbruser 040D, 4-hulsplade 2004B, holder for håndbruser T8, sæbemagnet T3.

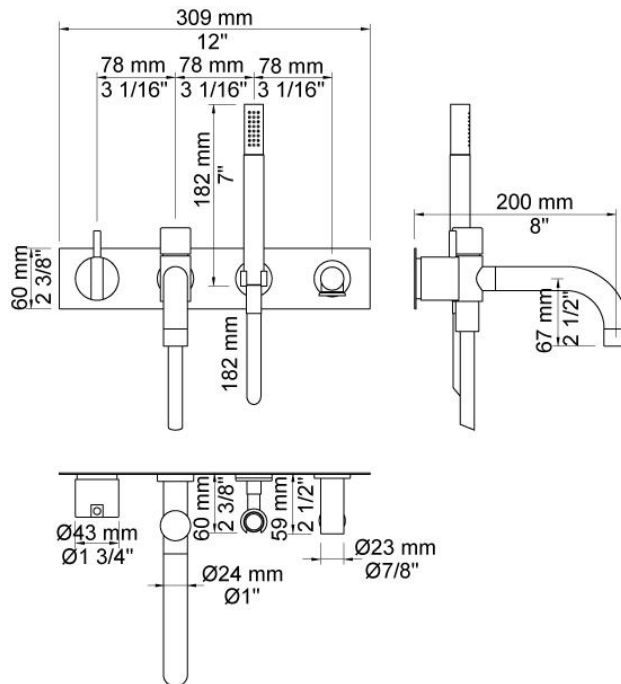
Flow

	Bar:	1,0	2,0	3,0	4,0	5,0
040D	(l/min)	9,5	13,5	16,5	19,1	21,3
T2	(l/min)	5,8	8,2	10,0	11,6	12,9



Beskrivelse og tekniske data

Montering	Armaturet kan tilsluttes med medleveret 1/2" - 15 mm kompressionskoblinger og lekagesikringsboks til PEX-rør. Armaturet kan bestilles med 15 mm CU rør påloddet tilgange for installation på cu-rørs installationer.
Støjgruppe	Støjgruppe 2
Forudsat vandstrøm	0,30
Trykgruppe	Gruppe >300 kPa (Tryktabet over armaturet ved den forudsatte vandstrøm er over 300 kPa. Forudsætningerne for dimosionering efter forenklet beregning er ikke opfyldt)
Bemærkninger	Armatur med angivelse >300 kan ikke klassificeres i en trykgruppe, da tryktabet ved den forudsatte vandstrøm er større end 300 kPa



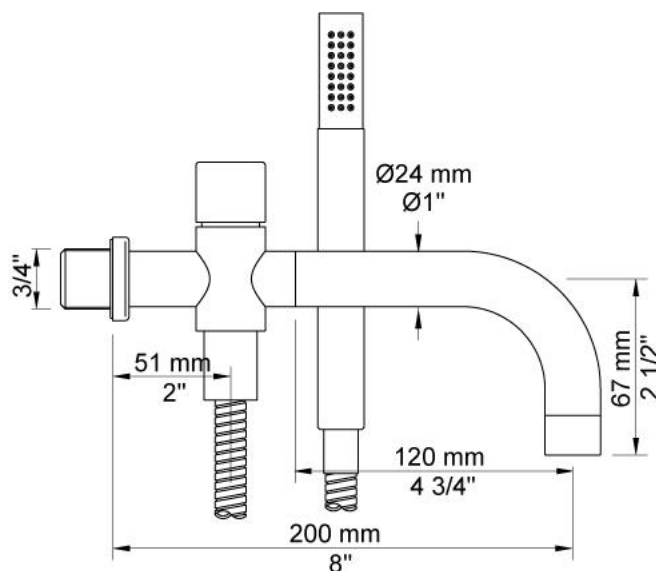
Leveres i farverne

Farve 02, Grå	Farve 21, Mørkerød
Farve 04, Blå	Farve 25, Pink
Farve 05, Orange	Farve 27, Mat-sort
Farve 06, Lysegrøn	Farve 28, Mat-hvid
Farve 08, Gul	Farve 40, Børstet Rustfrit stål
Farve 09, Koksgrå	Farve 60, Sort
Farve 12, Mokka	Farve 61, Børstet sort
Farve 14, Orange-rød	Farve 62, Dyb sort
Farve 15, Mørkeblå	Farve 63, Kobber
Farve 16, Krom	Farve 64, Børstet kobber
Farve 17, Blank sort	Farve 65, Guld
Farve 18, Hvid	Farve 68, Sølv
Farve 19, Messing natur	Farve 70, Børstet guld
Farve 20, Børstet krom	



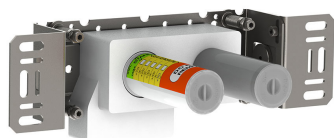
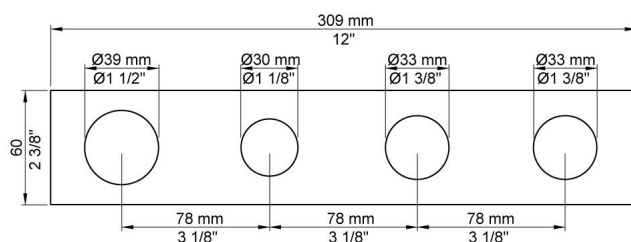
040D

200 mm kar/bidettud med omskifter for håndbruser, inkl. håndbruser T2.



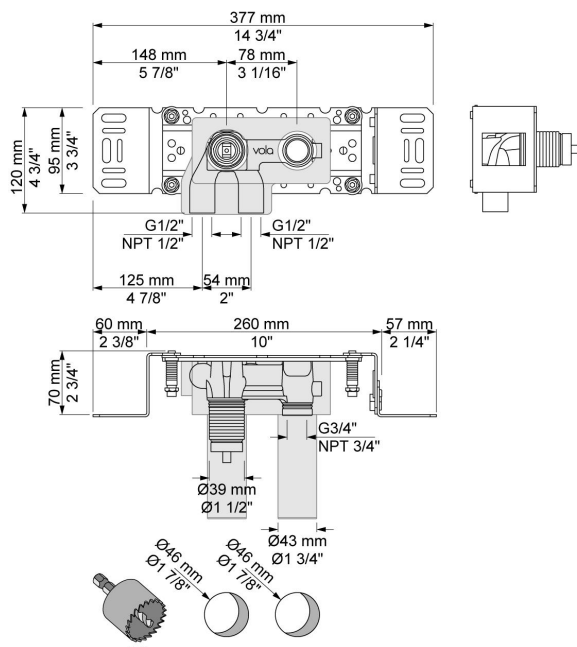
2004B

4-huls dækplade, 309x60 mm, $\text{Ø}39/\text{Ø}30/\text{Ø}33/\text{Ø}33 \text{ mm}$



2100

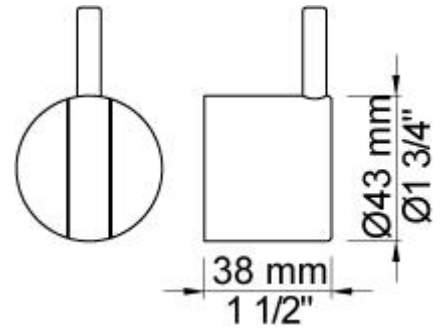
Et-grebsblender for stor vandmængde, med fast afgangsmuffe. Med pex-rørsikring.





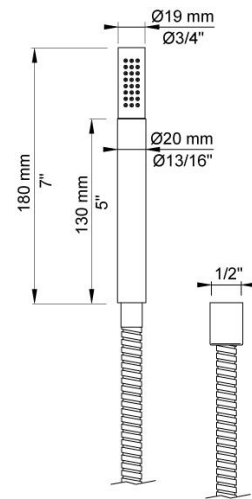
NR21

Greb til 2100, 2200, 2300, 2400.



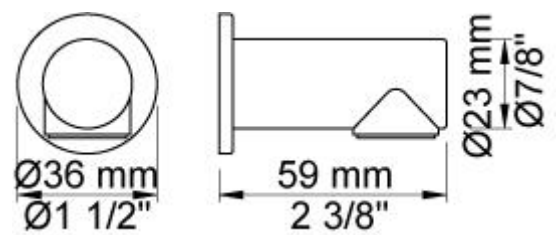
T2

Håndbruser inkl. 1500 mm slange.



T3

Sæbemagnet.





T8
Håndbruseholder, lav montage.

